



1ο κτήριο: Ελ. Βενιζέλου 142 (2^{ος} & 3^{ος} όροφος), Τηλ. 2109315119 - 2109315800

2ο κτήριο: Ελ. Βενιζέλου 271 (2^{ος} όροφος), Τηλ. 2109843682 -210 9843694

<http://www.triptycho.edu.gr> - triptycho@gmail.com - www.facebook.com/triptycho

ΘΕΜΑ Α

Να γράψετε στο τετράδιό σας τον αριθμό της καθεμιάς από τις παρακάτω ημιτελείς προτάσεις 1 έως 5 και δίπλα το γράμμα που αντιστοιχεί στη λέξη ή τη φράση, η οποία συμπληρώνει σωστά την ημιτελή πρόταση.

A1. Τμήμα δίκλωνου DNA αντιγράφεται με τη μέθοδο PCR όπου και επιχειρείται η δημιουργία 30 τουλάχιστον αντιγράφων του. Αν μια αντιγραφή απαιτεί 1 ώρα για να πραγματοποιηθεί, μετά από πόσες ώρες θα πάρουμε τον επιθυμητό αριθμό αντιγράφων;

- A. 10 ώρες
- B. 5 ώρες
- Γ. 6 ώρες
- Δ. 30 ώρες

A2. Στον καρύοτυπο οργανισμού εντοπίζονται 26 χρωμοσώματα. Πόσα μόρια DNA εντοπίζονται σε ένα κύτταρο αυτού του οργανισμού στο τέλος μιας φυσιολογικής μείωσης I; Έστω ότι το φύλο στον συγκεκριμένο οργανισμό καθορίζεται όπως και στον άνθρωπο.

- A. 13 μόρια DNA
- B. 12 μόρια DNA
- Γ. 28 μόρια DNA
- Δ. 26 μόρια DNA

A3. Κατά τη διάρκεια αντιγραφής αλυσίδας DNA σχηματίζεται το πρωταρχικό τμήμα 5' GUACUU 3'. Πόσοι δεσμοί υδρογόνου θα διασπαστούν κατά την απομάκρυνσή του από την DNA πολυμεράση;

- A. 12
- B. 18
- Γ. 8
- Δ. 14

A4. Τα αλληλόμορφα β^{θ} και β^{δ} , που ευθύνονται για την εκδήλωση της β-θαλασσαιμίας και της δρεπανοκυτταρικής αναιμίας αντίστοιχα, αποτελούν:

- A. αλληλόμορφα δύο διαφορετικών γενετικών θέσεων
- B. πολλαπλά αλληλόμορφα του γονιδίου σύνθεσης της β-αλυσίδας της HbA
- Γ. αλληλόμορφα ανεξάρτητων γονιδίων
- Δ. επικρατή αλληλόμορφα που καθορίζουν την εκδήλωση των δύο ασθενειών

A5. Τα διαφορετικά χρωμοσώματα που συναντάμε στον άνθρωπο είναι:

- A. 23
- B. 24
- Γ. 46
- Δ. 92

(25 μονάδες)

ΘΕΜΑ Β

B1. Σε εργαστήριο Μοριακής Βιολογίας κατασκευάστηκαν 3 βιβλιοθήκες. Μια γονιδιωματική βιβλιοθήκη ανθρώπινου σωματικού κυττάρου, μια cDNA βιβλιοθήκη ανθρώπινου πρόδρομου ερυθροκυττάρου και μια cDNA βιβλιοθήκη ανθρώπινου B-λεμφοκυττάρου.





1ο κτήριο: Ελ. Βενιζέλου 142 (2^{ος} & 3^{ος} όροφος), Τηλ. 2109315119 - 2109315800

2ο κτήριο: Ελ. Βενιζέλου 271 (2^{ος} όροφος), Τηλ. 2109843682 -210 9843694

<http://www.triptycho.edu.gr> - triptycho@gmail.com - www.facebook.com/triptycho

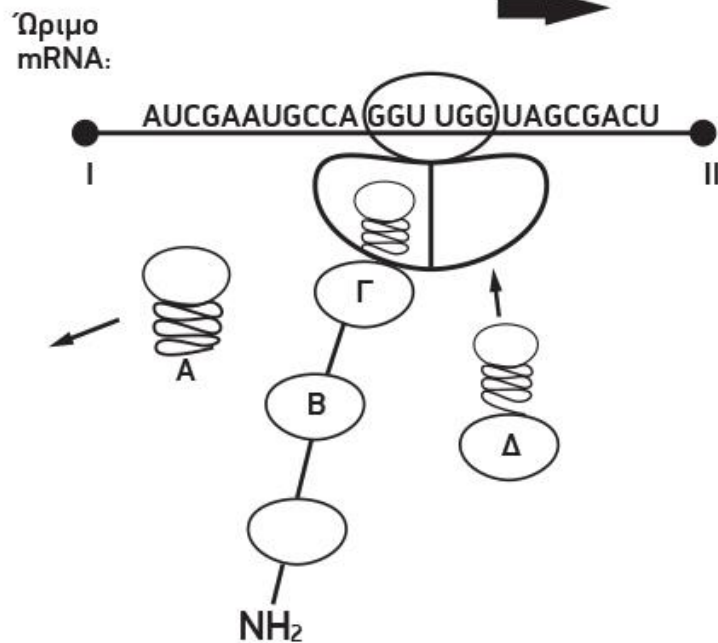
Επίσης κατασκευάστηκαν ανιχνευτές ικανοί να υβριδοποιήσουν συγκεκριμένα τμήματα ανθρώπινου γονιδιώματος. Χρησιμοποιώντας τα σύμβολα (+) και (-) να υποδείξετε το θετικό και το αρνητικό σήμα υβριδοποίησης καθενός ανιχνευτή στους κλώνους των αντίστοιχων βιβλιοθηκών.

Ανιχνευτής	Γονιδιωματική βιβλιοθήκη σωματικού κυττάρου	cDNA βιβλιοθήκη πρόδρομου ερυθροκυττάρου	cDNA βιβλιοθήκη Β-λεμφοκυττάρου
1. Γονιδίου ιστόνης			
2. Γονιδίου μιτοχondριακού DNA			
3. Γονιδίου σύνθεσης του αντιγόνου B			
4. Υποκινητή γονιδίου της α-αλυσίδας της HbA			
5. Γονιδίου μεγάλης αλυσίδας αντισώματος			
6. Αλληλουχίας λήξης γονιδίου της β-πολυπεπτιδικής αλυσίδας της HbA			
7. Γονιδίου tRNA μεθειονίνης			
8. 1 ^ο εσωνίου γονιδίου αλυσίδων-β της HbA			
9. Γονιδίου της δ-αλυσίδας της HbA2			
10. Γονιδίου πρωτεΐνης ριβοσώματος			

(10 μονάδες)

B2. Στο ακόλουθο σχήμα απεικονίζεται η διαδικασία μετάφρασης μορίου ώριμου mRNA ευκαρυωτικού κυττάρου.





- (α) Να καθοριστούν τα άκρα του μορίου του ώριμου mRNA στις θέσεις I και II, καθώς και τα αμινοξέα στις θέσεις Β, Γ και Δ. (2,5 μονάδες)
- (β) Ποιό αμινοξύ εντάσσει στην πολυπεπτιδική αλυσίδα το tRNA που απομακρύνεται από το ριβόσωμα (θέση Α); (1 μονάδα)
- (γ) Πόσα μόρια νερού αποβάλλονται κατά το σχηματισμό του πρωτεϊνικού μορίου που προκύπτει με το τέλος της μετάφρασης; (2 μονάδες)
- (δ) Να γράψετε, τοποθετώντας και τα κατάλληλα άκρα, τις αλληλουχίες της 5' και της 3' αμετάφραστης περιοχής. (2 μονάδες)
- (ε) Το γονίδιο, από το οποίο προκύπτει το συγκεκριμένο ώριμο mRNA, περιέχει 2 εσώνια. Πόσοι φωσφοδιεστερικοί δεσμοί διασπάστηκαν κατά τη διαδικασία της ωρίμανσης και σε ποιό μέρος του κυττάρου έλαβε χώρα η συγκεκριμένη διαδικασία; (2,5 μονάδες)

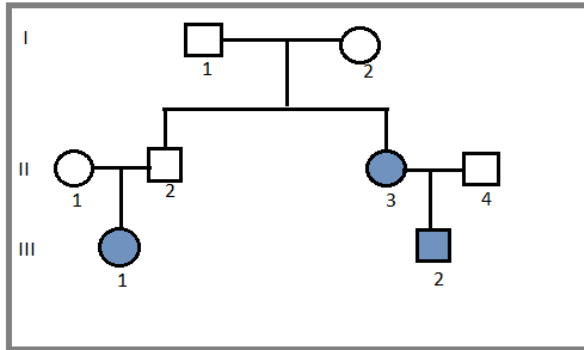
Δίνονται οι αντιστοιχίες από το Γενετικό Κώδικα: CCA: pro, UGG: trp, GGU: gly

B3. Ποια είναι η πιθανότητα να γεννηθεί αρσενικό άτομο από το γάμο γυναίκας στην οποία συμβαίνει λάθος κατά την πρώτη μειωτική διαίρεση στα φυλετικά της χρωμοσώματα με φυσιολογικό άντρα; (5 μονάδες)

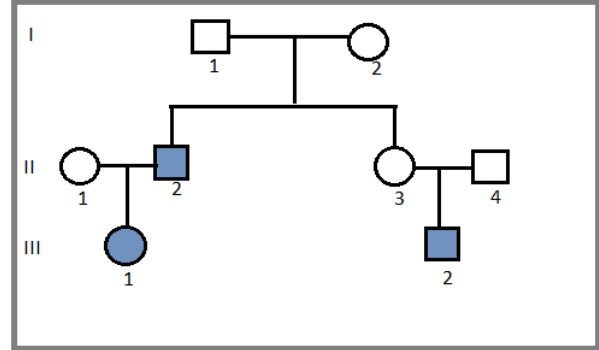
ΘΕΜΑ Γ

Γ1. Τα ακόλουθα γενεαλογικά δέντρα παρουσιάζουν την κληρονομικότητα δύο μονογονιδιακών ασθενειών στην ίδια οικογένεια. Τόσο η ασθένεια Α όσο και η ασθένεια Β οφείλονται σε παθολογικά αλληλόμορφα που προέκυψαν εξελικτικά από γονιδιακή μετάλλαξη στα αντίστοιχα φυσιολογικά αλληλόμορφα. Τα φυσιολογικά και τα παθολογικά αλληλόμορφα των 2 γονιδίων έχουν κλωνοποιηθεί και έχει προσδιοριστεί η αλληλουχία νουκλεοτιδίων τους.

Κληρονομικότητα ασθένειας A



Κληρονομικότητα ασθένειας B



*Το άτομο III₁ στο γενεαλογικό δέντρο που απεικονίζει την κληρονομικότητα της ασθένειας A παρουσιάζει μη αναμενόμενο φαινότυπο.

Για τη διαπίστωση του γονότυπου των ατόμων της 2^{ης} γενιάς απομονώθηκαν και κλωνοποιήθηκαν με τη διαδικασία της PCR, τμήματα DNA μήκους 2000 και 1000 ζευγών βάσεων. Τα τμήματα 2000 ζευγών βάσεων περιλαμβάνουν τα αλληλόμορφα που σχετίζονται με την ασθένεια A (φυσιολογικό/παθολογικό), ενώ τα τμήματα 1000 ζευγών βάσεων περιλαμβάνουν τα αλληλόμορφα που σχετίζονται με την ασθένεια B (φυσιολογικό/παθολογικό).

Για την περιοριστική ενδονουκλεάση EcoRI υπάρχει μία αλληλουχία αναγνώρισης εντός του φυσιολογικού αλληλόμορφου του γονιδίου που σχετίζεται με την εκδήλωση της ασθένειας A. Αντίθετα, για την περιοριστική ενδονουκλεάση BamHI υπάρχει μία αλληλουχία αναγνώρισης εντός του παθολογικού αλληλόμορφου, υπεύθυνου για την εκδήλωση της ασθένειας B. Η EcoRI και η BamHI δεν τέμνουν τα τμήματα που απομονώθηκαν σε άλλα σημεία.

Στα κλωνοποιημένα τμήματα 2000 ζευγών βάσεων επιδρά η EcoRI και η δράση της στα φυσιολογικά αλληλόμορφα έχει ως αποτέλεσμα να προκύπτουν τμήματα των 1500 και των 500 ζευγών βάσεων.

Στα κλωνοποιημένα τμήματα 1000 ζευγών βάσεων επιδρά η BamHI και η δράση της στα παθολογικά αλληλόμορφα έχει ως αποτέλεσμα να προκύπτουν τμήματα των 400 και των 600 ζευγών βάσεων.

Στους ακόλουθους πίνακες απεικονίζονται τα αποτελέσματα της δράσης καθεμιάς από τις περιοριστικές ενδονουκλεάσες στα τμήματα DNA μήκους 2000 και 1000 ζευγών βάσεων.



1ο κτήριο: Ελ. Βενιζέλου 142 (2^{ος} & 3^{ος} όροφος), Τηλ. 2109315119 - 2109315800

2ο κτήριο: Ελ. Βενιζέλου 271 (2^{ος} όροφος), Τηλ. 2109843682 - 210 9843694

<http://www.triptyxo.edu.gr> - triptyxo@gmail.com - www.facebook.com/triptyxo

Επίδραση της EcoRI σε τμήματα μήκους 2000 ζευγών βάσεων

Τμήματα DNA (σε ζ.β.)	Π1	Π2	Π3	Π4
	1500	2000	2000	2000
	500	1500		1500
		500		500

Επίδραση της BamHI σε τμήματα μήκους 1000 ζευγών βάσεων

Τμήματα DNA (σε ζ.β.)	Π1	Π2	Π3	Π4
	1000	600	1000	1000
	600	400	600	
	400		400	

Γ1. Αφού μελετήσετε προσεκτικά τα δεδομένα των γενεαλογικών δέντρων και εκείνα που απεικονίζονται στους πίνακες, να αποφανθείτε για τα ακόλουθα:

(α) Ποιός είναι ο τρόπος κληρονόμησης των ασθενειών Α και Β; (4 μονάδες)

(β) Ποιοί είναι οι γονότυποι των ατόμων της 2ης γενιάς; Να αιτιολογήσετε την απάντησή σας.

(4 μονάδες)

(γ) Με ποιον τρόπο (εκτός από γονιδιακή μετάλλαξη) θα μπορούσε να εξηγηθεί η απόκτηση του ατόμου Π₁, που πάσχει από την ασθένεια; Να αιτιολογήσετε την απάντησή σας υποδεικνύοντας τον τρόπο με τον οποίο προέκυψε το άτομο αυτό.

(5 μονάδες)

Γ2. Σε ένα ζώο της Αφρικής μελετήθηκε το γενετικό υλικό ενός κυττάρου του και βρέθηκαν $2,5 \times 10^3$ ζεύγη βάσεων στη φάση G1. Στη μετάφαση I του ίδιου κυττάρου μετρήθηκαν 12 μόρια DNA.

(α) Τί είδους κύτταρο είναι αυτό που μελετήθηκε; (3 μονάδες)

(β) Να περιγράψετε τα χαρακτηριστικά των φάσεων όπου μελετήθηκε το παραπάνω κύτταρο.

(5 μονάδες)

(γ) Να συμπληρώσετε τον παρακάτω πίνακα με τα απαραίτητα γενετικά χαρακτηριστικά του ζώου.

(4 μονάδες)

	Ζεύγη βάσεων	Μόρια DNA	Χρωμοσώματα	Ινίδια Χρωματίνης
Γαμέτης				
Σωματικό κύτταρο πριν την αντιγραφή του DNA				





1ο κτήριο: Ελ. Βενιζέλου 142 (2^{ος} & 3^{ος} όροφος), Τηλ. 2109315119 - 2109315800

2ο κτήριο: Ελ. Βενιζέλου 271 (2^{ος} όροφος), Τηλ. 2109843682 -210 9843694

<http://www.triptycho.edu.gr> - triptycho@gmail.com - www.facebook.com/triptycho

Σωματικό κύτταρο μετά την αντιγραφή του DNA				
Κύτταρο μετά τη μείωση I				

ΘΕΜΑ Δ

Δ1. Στα βατόμουρα, ένα γονίδιο σχετίζεται με το χρώμα του καρπού. Τα φυτά με γονότυπο B1B1 έχουν χρώμα βαθύ κόκκινο. Φυτά με γονότυπο B1B2 έχουν ανοιχτό κόκκινο χρώμα ενώ τα φυτά με γονότυπο B2B2 δεν επιβιώνουν. Διασταυρώνουμε φυτά με βαθύ κόκκινο χρώμα με φυτά με ανοιχτό κόκκινο χρώμα. Οι απόγονοι πολλαπλασιάζονται με αυτογονιμοποίηση. Να κάνετε την διασταύρωση και να δείξετε την φαινοτυπική αναλογία των απογόνων.

(Δεν απαιτείται διατύπωση των νόμων του Mendel).

(4 μονάδες)

Δ2. Το ακόλουθο τμήμα DNA περιέχει θέση έναρξης της αντιγραφής και τμήμα γονιδίου, που κωδικοποιεί τα επτά πρώτα αμινοξέα ενός πολυπεπτιδίου. Ένα από τα πρωταρχικά τμήματα συνεχούς αντιγραφής, που συντίθεται σε αυτή τη θέση έναρξης, έχει αλληλουχία UAUUCUAGU.

... C T C C T A A C T A G A A T A G G C G T A G A ...
... G A G G A T T G A T C T T A T C C G C A T C T ...

Ένας άνθρωπος (άτομο 1), που πάσχει από μια υπολειπόμενη νευροπάθεια - η οποία παρουσιάζει μεγαλύτερη συχνότητα στους άνδρες - βρέθηκε πως συνθέτει το συγκεκριμένο πρωταρχικό τμήμα με αλληλουχία UAUACUAGU.

(α) Να εντοπίσετε τη θέση έναρξης της αντιγραφής παραθέτοντας μια εξήγηση για την επιλογή σας .
(3 μονάδες)

(β) Να διευκρινίσετε πού οφείλεται η νευροπάθεια.

(5 μονάδες)

Τα παραπάνω πρωταρχικά τμήματα μπορούν να κατασκευαστούν τεχνητά στο εργαστήριο και να χρησιμοποιηθούν ως ανιχνευτές του φυσιολογικού και του παθολογικού γονιδίου, σε εξεταζόμενους ανθρώπους.

Το άτομο 1 διασταυρώνεται με σύντροφο φυσιολογικού φαινοτύπου (άτομο 2) και αποκτούν αρσενικό απόγονο (άτομο 3) που υφίσταται μοριακή εξέταση. Βρέθηκε πως οι ανιχνευτές υβριδοποιήθηκαν μία φορά ο καθένας.

(γ) Να γράψετε τους πιθανούς γονότυπους των γονέων, καθώς και το γονότυπο του ατόμου 3.

(4 μονάδες)

(δ) Πόσα μόρια DNA απεικονίζονται στον καρύοτυπο του ατόμου 3; Να αιτιολογήσετε την απάντησή σας.

(4 μονάδες)

(ε) Να δώσετε μια ερμηνεία για τον τρόπο που προέκυψε το άτομο 3.

(5 μονάδες)





1ο κτήριο: Ελ. Βενιζέλου 142 (2^{ος} & 3^{ος} όροφος), Τηλ. 2109315119 - 2109315800

2ο κτήριο: Ελ. Βενιζέλου 271 (2^{ος} όροφος), Τηλ. 2109843682 - 210 9843694

<http://www.triptyxo.edu.gr> - triptyxo@gmail.com - www.facebook.com/triptyxo

Καλή επιτυχία!!!!

